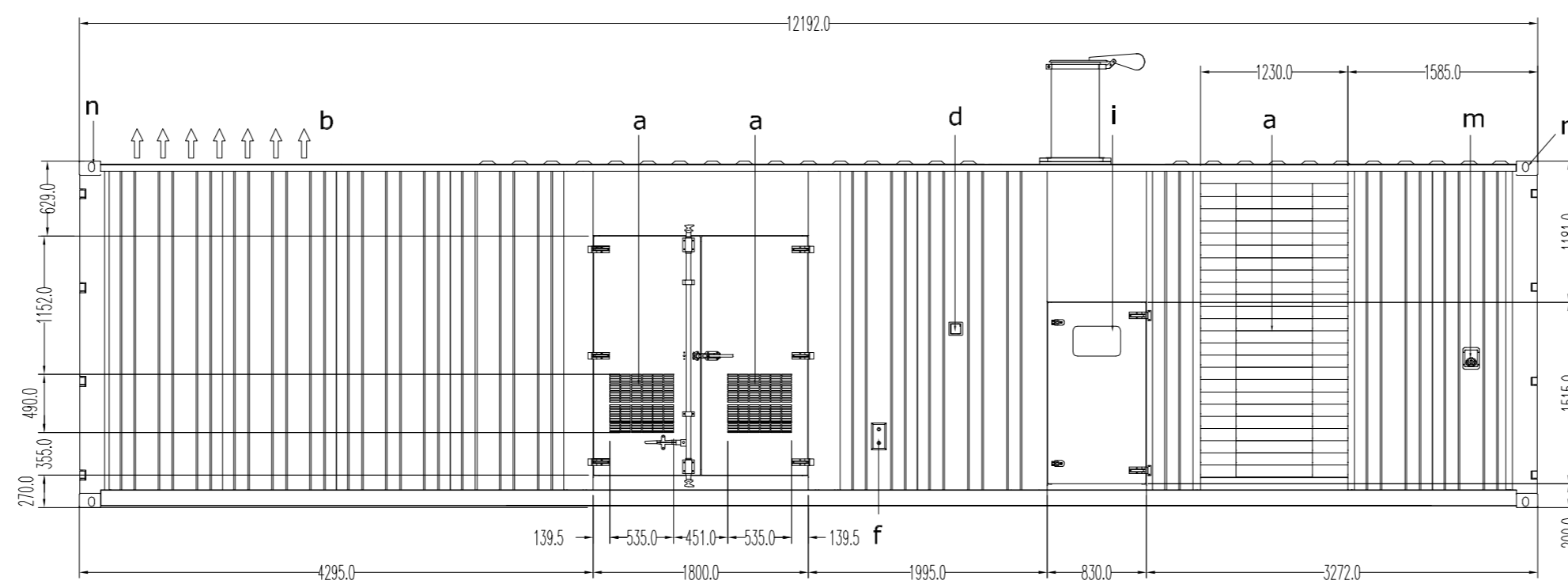
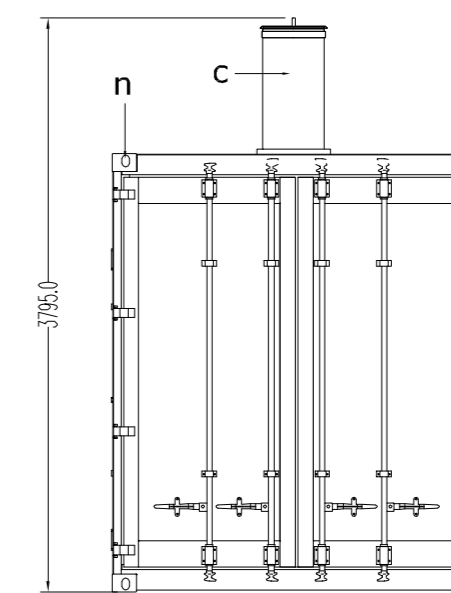


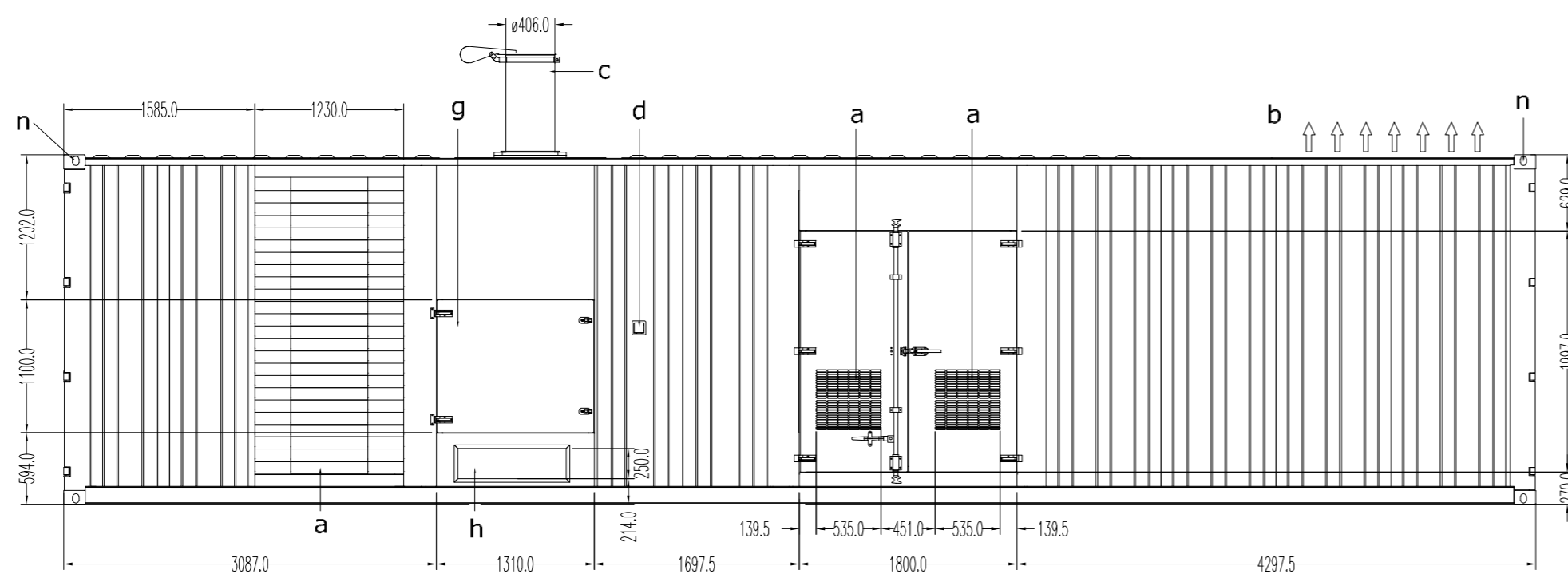
VISTA FRONTAL
FRONT VIEW



VISTA LATERAL IZQUIERDA
LATERAL LEFT VIEW



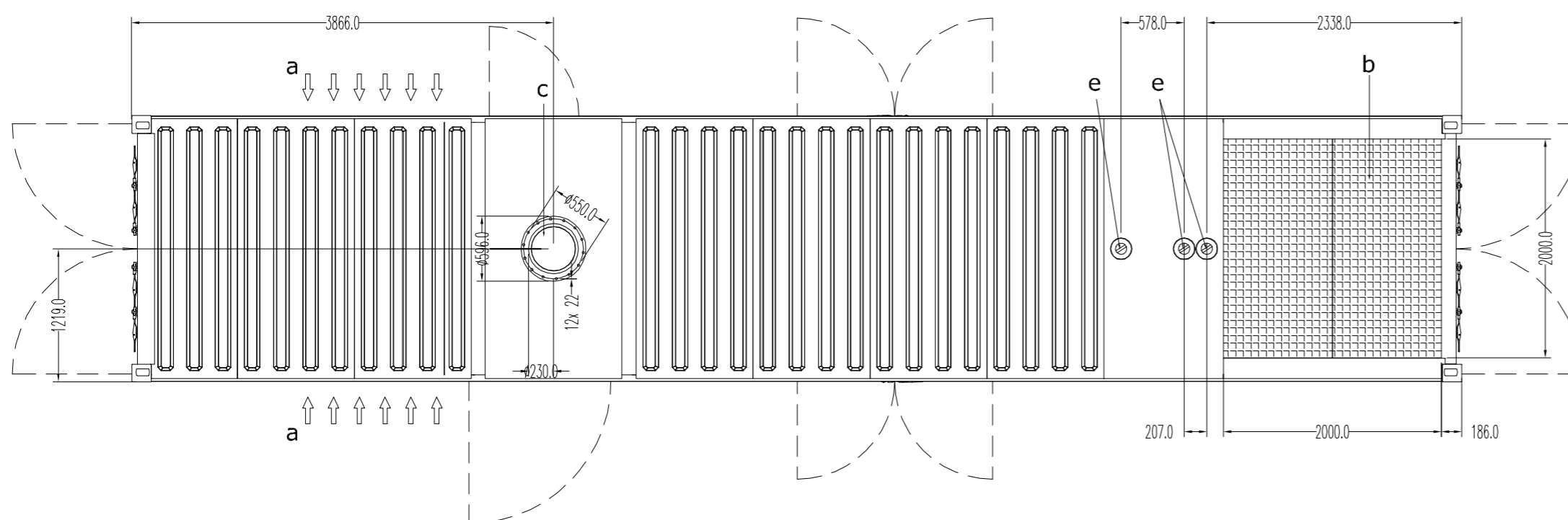
VISTA POSTERIOR
REAR VIEW



VISTA LATERAL DERECHA
LATERAL RIGHT VIEW

	NOTAS	NOTES
a	ENTRADA DE AIRE	AIR INLET
b	SALIDA DE AIRE	AIR OUTLET
c	SALIDA DE ESCAPE (Retirar para transporte)	EXHAUST OUTLET (Removal for Transport)
d	PARADA DE EMERGENCIA	EMERGENCY STOP
e	LLENADO RADIADOR	FILLING RADIATOR
f	CONEXIONES EXTERNAL DE COMBUSTIBLE	EXTERNAL FUEL TANK CONNECTIONS
g	CUADRO DE POTENCIA	POWER OUTLET
h	ACCESO A BORNAS	INLET TO MAINS
i	VENTANA PANEL DE CONTROL	CONTROL PANNEL WINDOW
m	LLENADO COMBUSTIBLE	FUEL FILLER CAP
n	ISO BLOCKS	ISO BLOCKS

EL PRESENTE DISEÑO PUEDE SER MODIFICADO DEPENDIENDO DE LA CONFIGURACION FINAL. SOLICITAR CONFIRMACIÓN DE PLANO COMERCIAL PARA PEDIDO O INSTALACIÓN.
THE PRESENT DESIGN CAN BE MODIFIED DEPENDING THE FINAL CONFIGURATION. REQUEST COMMERCIAL DRAWING CONFIRMATION FOR ORDER OR INSTALLATION.



VISTA SUPERIOR
TOP VIEW

CAPACIDAD DEL DEPOSITO / TANK CAPACITY : 2.000 LITRES

HIMOINSA®
THE ENERGY

	DATE:	NAME:	OLD CODE:	
DESIGNED:	29/06/12	G.L	NEW CODE:	
REVISED:	12/03/14	SK		
APPROVED:	12/03/14	A.P		

DESIGNACIÓN / DESIGNATION: GRUPO ELECTROGENO INSONORIZADO / SOUNDPROOF GENSET

MOTOR / ENGINE: S12R-PTA / S12R-PTA2 / S12R-PTAA2 50 Hz
S16R-PTA / S16R-PTA2 / S16R-PTAA2 50 Hz

CARROCERIA MODELO: CONTENEDOR 40 ft Hi-CUBE
CANOPY MODEL: CONTAINER 40 ft Hi-CUBE

DRAWING N°:

CODE: GC-00049-40FHC

REVISION: 02 DIN- A2

UNIT: mm SCALE: